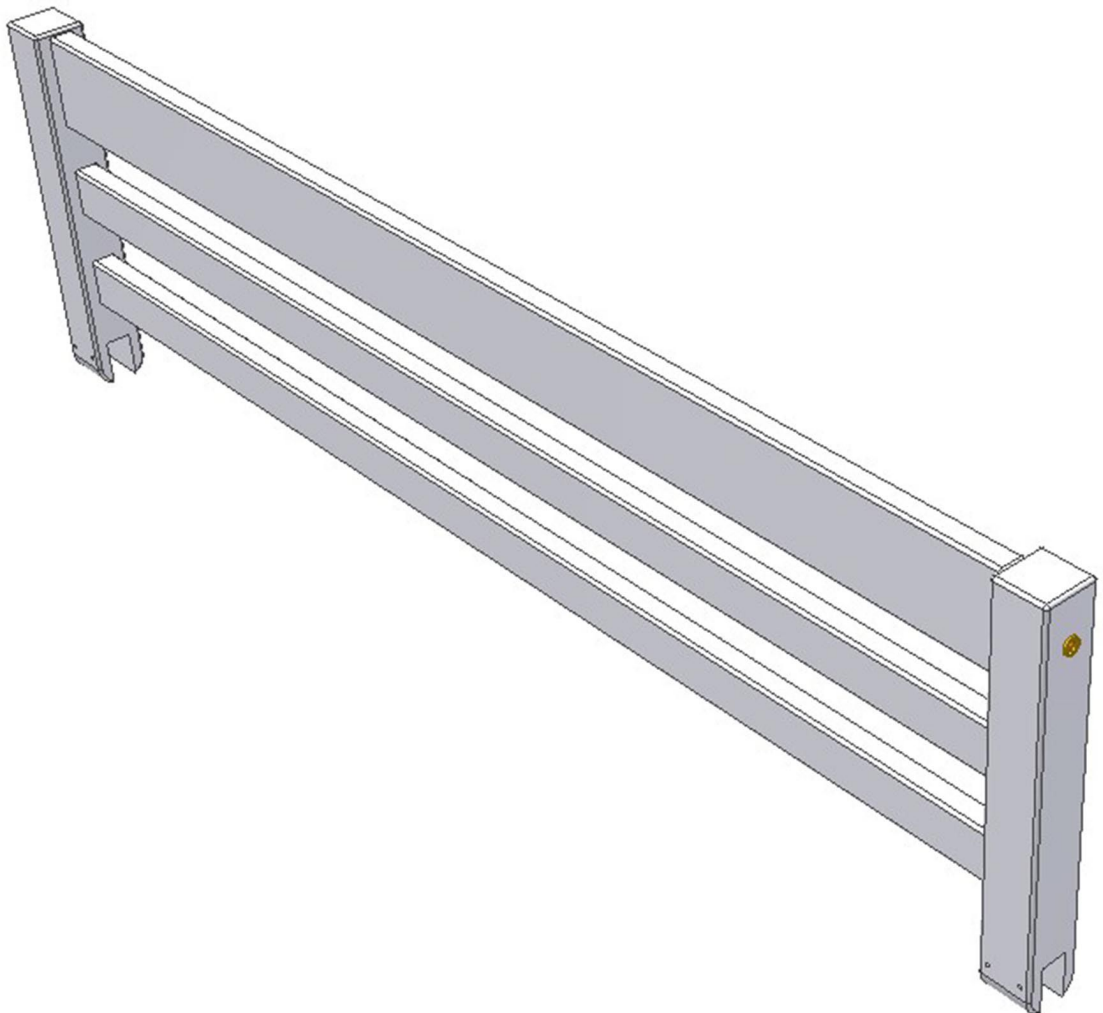




BENLEMI

HOLDY



CZ Určeno pro použití v interiéru.
Rozměry: 97,5 cm × 37 cm × 5 cm; 127,5 cm × 37 cm × 5 cm
Materiál: smrkové dřevo

VYROBENO V ČESKÉ REPUBLICE

SK Určené pre použitie v interiéri.
Rozmery: 97,5 cm × 37 cm × 5 cm; 127,5 cm × 37 cm × 5 cm
Materiál: smrekové drevo

VYROBENO V ČESKEJ REPUBLIKE

GB Intended to be used indoors.
Dimensions: 97,5 cm × 37 cm × 5 cm; 127,5 cm × 37 cm × 5 cm
Material: spruce wood

MADE IN THE CZECH REPUBLIC

DE Nur für den Innenbereich bestimmt.
Maße: 97,5 cm × 37 cm × 5 cm; 127,5 cm × 37 cm × 5 cm
Material: fichtenholz

HERGESTELLT IN DER TSCHECHISCHEN REPUBLIK

HU Beltéri használatra terveztek.
Méretek: 97,5 cm × 37 cm × 5 cm; 127,5 cm × 37 cm × 5 cm
Anyaga: lucfenyőfa

CSEHORSZÁGBAN GYÁRTOTT

RO Proiectat pentru uz la interior.
Dimensiuni: 97,5 cm × 37 cm × 5 cm; 127,5 cm × 37 cm × 5 cm
Material: lemn de molid

FABRICAT ÎN REPUBLICA CEHĂ

ES Destinado para uso en interiores.
Medidas: 97,5 cm × 37 cm × 5 cm; 127,5 cm × 37 cm × 5 cm
Material: madera de abeto

FABRICADO EN LA REPÚBLICA CHECA

IT Adatto per uso all'interno.
Dimensioni: 97,5 cm × 37 cm × 5 cm; 127,5 cm × 37 cm × 5 cm
Materiale: legno di abete rosso

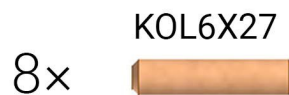
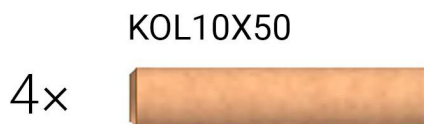
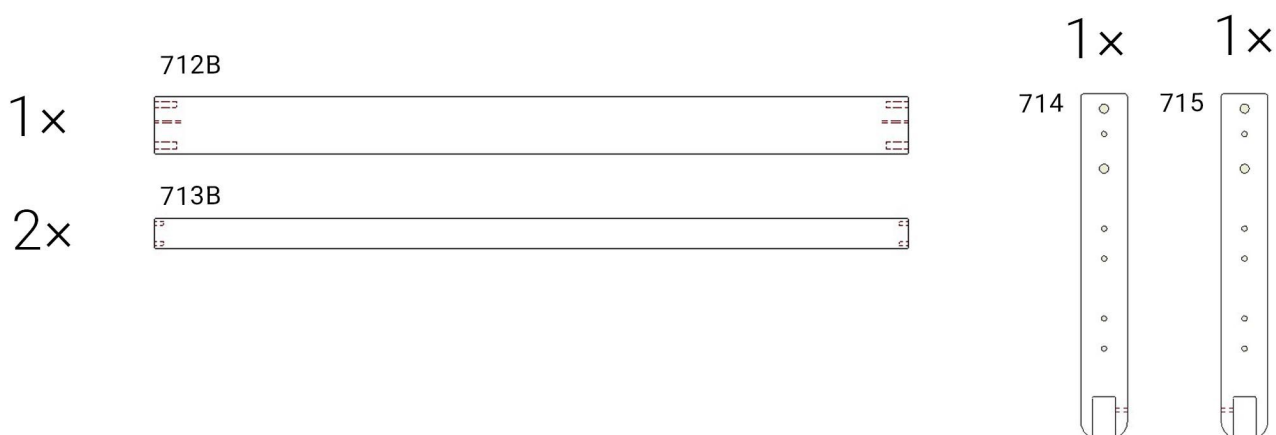
PRODOTTO IN REPUBBLICA CECA

NL Geschikt voor gebruik binnenshuis.
Afmeting: 97,5 cm × 37 cm × 5 cm; 127,5 cm × 37 cm × 5 cm cm
Materiaal: vurenhout

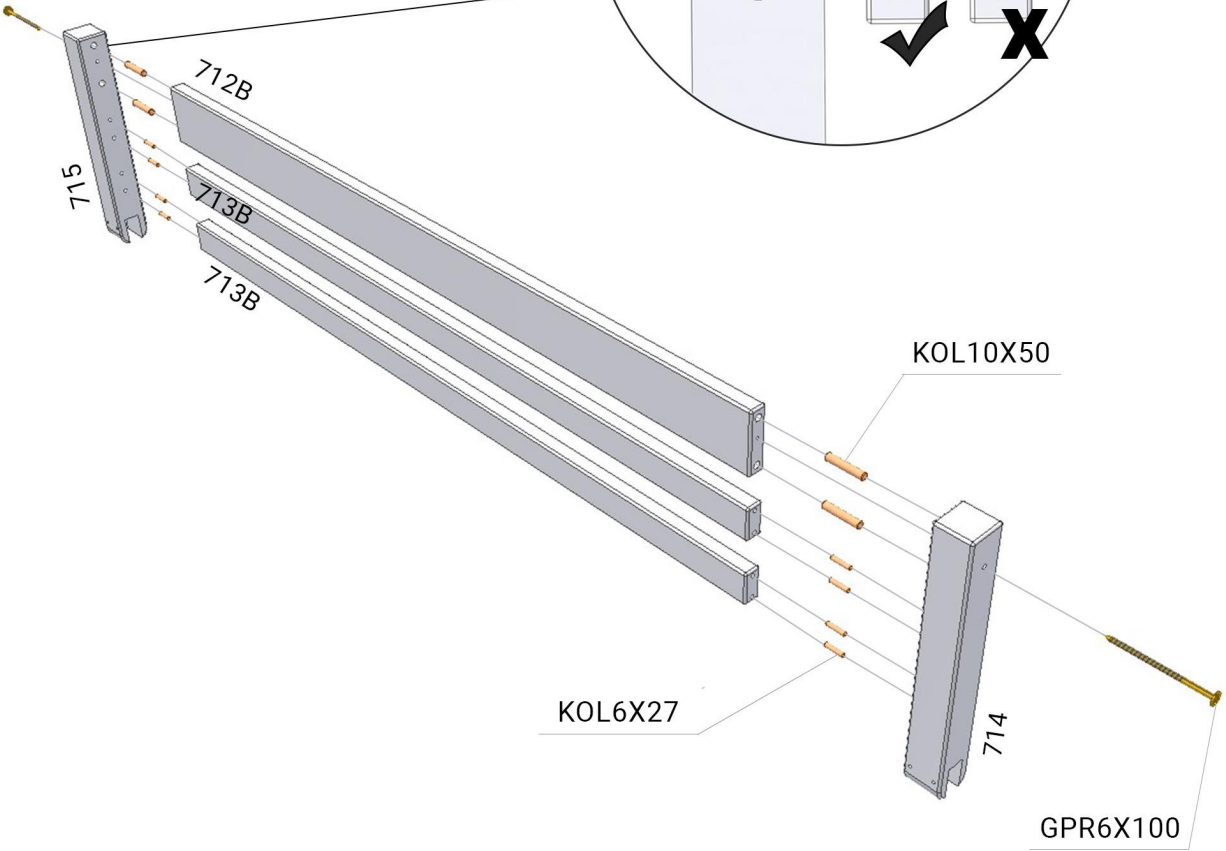
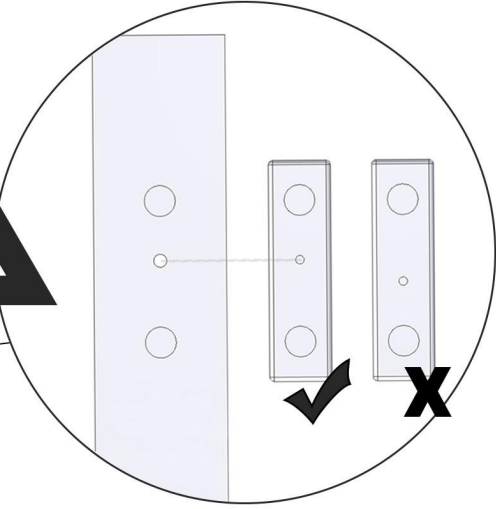
GEPRODUCEERD IN TSJECHIË

FR Destiné à l'usage en intérieur.
Dimensions: 97,5 cm × 37 cm × 5 cm; 127,5 cm × 37 cm × 5 cm
Matière: lemn de molid

FABRIQUÉ EN RÉPUBLIQUE TCHÈQUE



1



**Údržba**

- Před prvním použitím zkontrolujte ostrost hran a správné dotažení šroubů
- Provádějte pravidelné kontroly z důvodu možného povolení spojů. Při neprovádění těchto kontrol hrozí nebezpečí úrazu.
- Jakékoli změny dílů musí být prováděny podle pokynů výrobce.
- Otřete vlhkým hadříkem a poté vytrete dosucha.

**Údržba**

- Pred prvým použitím skontrolujte ostrosť hrán a správne dotiahnutie skrutiek
- Vykonávajte pravidelné kontroly z dôvodu možného povolenia spojov. Pri nevykonávaní týchto kontrol hrozí nebezpečenstvo úrazu.
- Akékoľvek zmeny dielov musia byť vykonávané podľa pokynov výrobcu.
- Utrite vlhkou handričkou a potom vytrite dosucha.

**Maintenance**

- Before first use, check edge sharpness and proper tightening of bolts.
- Conduct regular checks as the bolts might become loose. In case of avoiding these checks, there is a risk of injury.
- Modifications of any component have to comply with producer's instructions.
- To clean, wipe with a small damp cloth and blot dry.

**Wartung**

- Überprüfen Sie vor dem ersten Gebrauch die Schärfe der Kanten und ziehen Sie die Schrauben richtig an.
- Führen Sie regelmäßige Kontrollen durch, um lose Verbindungen zu vermeiden. Wenn diese Kontrollen nicht durchgeführt werden, besteht Verletzungsgefahr.
- Änderungen an den Teilen müssen gemäß den Anweisungen des Herstellers vorgenommen werden.
- Mit einem feuchten Tuch abwischen und dann trocken wischen.

**Karbantartás:**

- Első használat előtt ellenőrizze az élek élességét, és a csavarok megfelelő behúzását
- Rendszeresen ellenőrizze az esetleges csavarok meglazulását. Ha ezeket az ellenőrzéseket nem hajtják végre, fennáll a sérülés veszélye.
- Bármilyen alkatrész változtatást a gyártó utasításainak megfelelően kell végrehajtani.
- Törölje le nedves ruhával, majd törölje szárazra.

**Întreținere**

- Înainte de prima utilizare, verificați șlefuirea canturilor și străngeți șuruburile corect
- Efectuați controale periodice pentru eventualele slăbiri la îmbinări. Dacă nu este efectuată această verificare există un risc de rănire în urma acestor defecte.
- Orice modificare a pieselor trebuie făcută conform instrucțiunilor producătorului.
- Ștergeți cu o cârpă umedă și apoi ștergeți cu o cârpă uscată.

**Mantenimiento**

- Antes del primer uso, compruebe que no hayan bordes afilados y apriete los tornillos correctamente.
- Realice revisiones periódicas para detectar los aflojados de las juntas. Si no realiza estas revisiones existe un riesgo de lesiones.
- Cualquier recambio de componentes debe ser realizado de acuerdo con las instrucciones aprobadas por el fabricante.
- Limpie con un paño húmedo y luego séquelo.

**Manutenzione**

- Prima dell'utilizzo controllare nitidezza dei bordi e stringere le viti correttamente.
- Eseguite il controllo regolare. Non eseguendo questi controlli si rischia pericolo d'infortunio.
- Qualsiasi cambio o modifica dei componenti deve essere eseguito secondo l'istruzione del produttore.
- Pulire con lo straccio umido e asciugare.

**Onderhoud**

- Controleer voor het eerste gebruik de scherpte van de randen en draai de schroeven goed vast.
- Controleer het product regelmatig om mogelijke speling van verbindingen te voorkomen. Bij het niet uitvoeren van deze controle, bestaat er gevaar voor letsel.
- Eventuele wijzigingen aan de onderdelen moeten worden aangebracht volgens de instructies van de fabrikant.
- Met een vochtig doek afnemen en daarna met een droge doek.

**Maintenance**

- Avant la première utilisation, vérifiez la netteté des bords et le bon serrage des vis.
- Inspectez régulièrement l'état du jouet pour éviter tout desserrage d'assemblage. Il existe un risque de blessure si ces contrôles ne sont pas effectués.
- Toute modification des pièces doit être effectuée conformément aux instructions du fabricant.
- Essuyez avec un chiffon humide, puis avec un chiffon sec.

**BENLEMI**

Sadová 121/4, Opava, 746 01

+420 739 787 164

family@benlemi.eu

www.benlemi.eu